

「聞こえない」を 光で解決

インターホンが
聞こえなくても、
明るい光で気づけます。



光センサー & LEDライト セット QQ-30346f

＼ こんなお悩みを解決します ＼

耳が聞こえない人が
インターホンが聞こえない



インターホンの音が聞こえず、
来客に気づけない…
そんなお悩みを**光で解決**します。

インターホンの音を出したくない
家族やペットが騒ぐ



音を出したくない時間や環境でも、
音の代わりに**光でお知らせ**します。
ペットやご家族にもやさしい安心設計です。

仕組みはかんたん。

画面が**光**ると、離れた場所で**光**ってお知らせ。

① インターホンに貼る



センサーをインターホンの画面の横に貼り付けます。

② 画面が光ると反応



インターホンの画面が光ると、センサーが光を感知します。

③ ライトでお知らせ

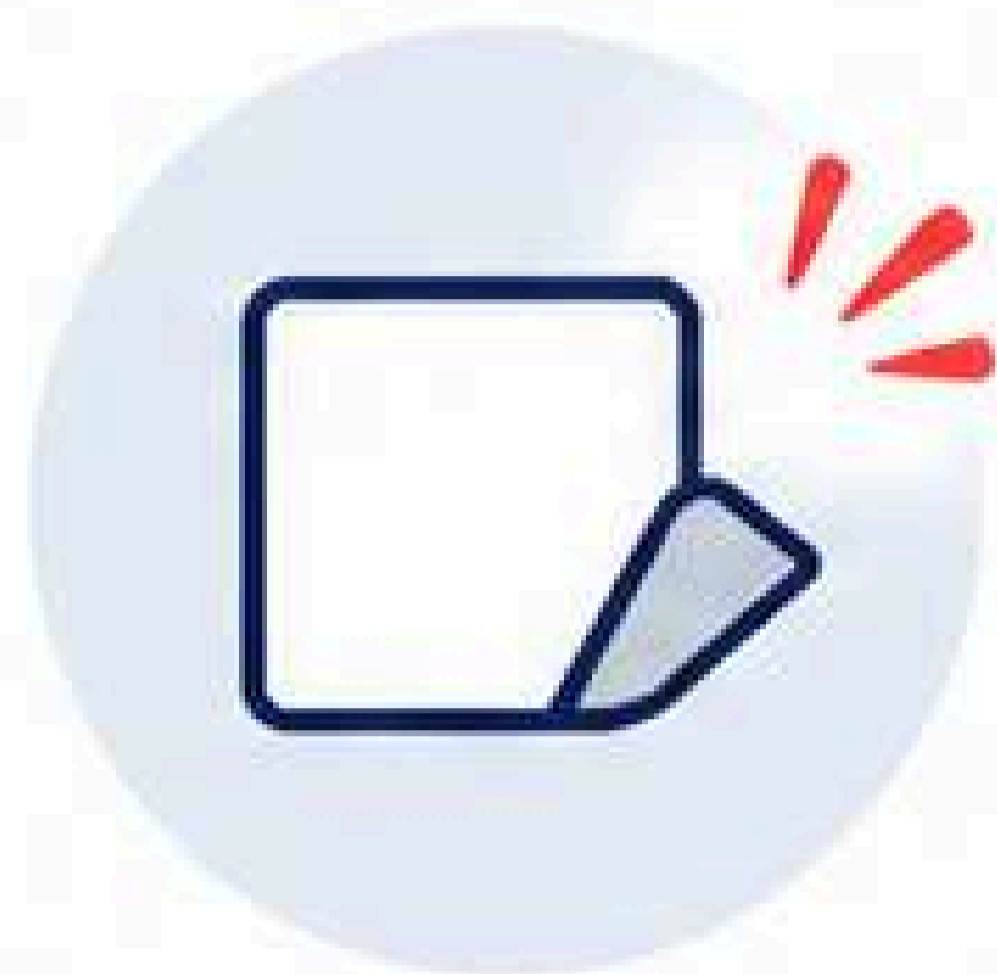


離れた場所にあるライトが明るく光ってお知らせします。



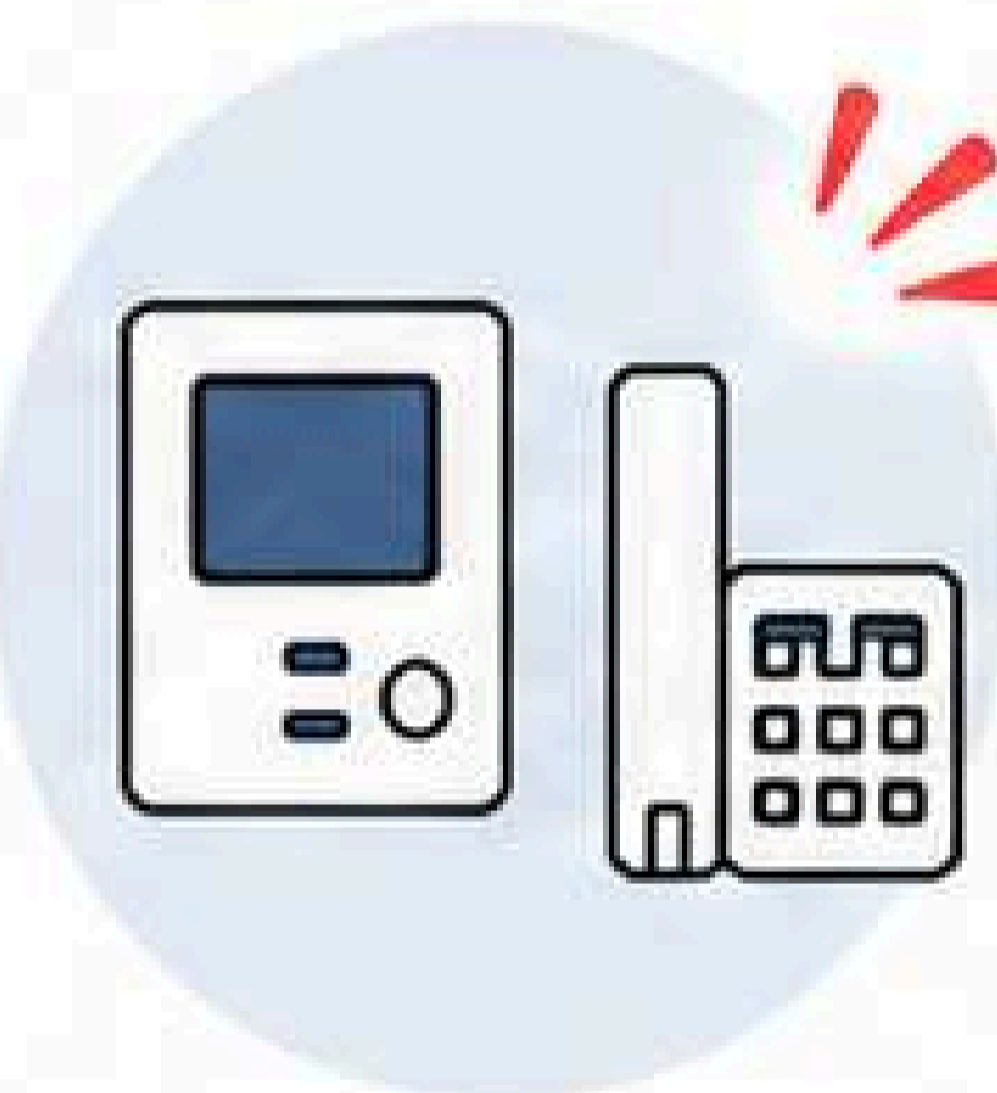
配線工事は一切不要。今ある機器に付けるだけ。

貼るだけ簡単設置。光センサー



取付簡単

付属の両面テープでモニターやランプに貼るだけ。



対応機器

- カメラ付きインターホン
- オートロック
- 電話・FAX機
- アラーム時にランプが点灯する機器
(業務用冷蔵庫・警報機など)



学習機能

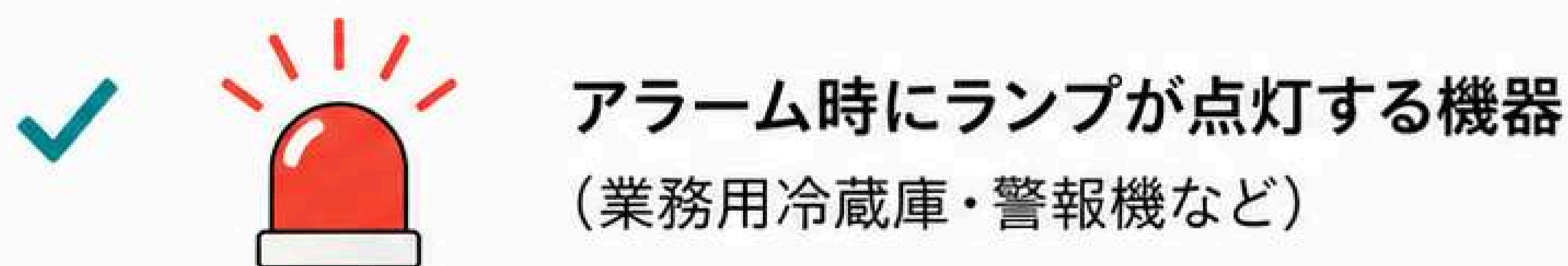
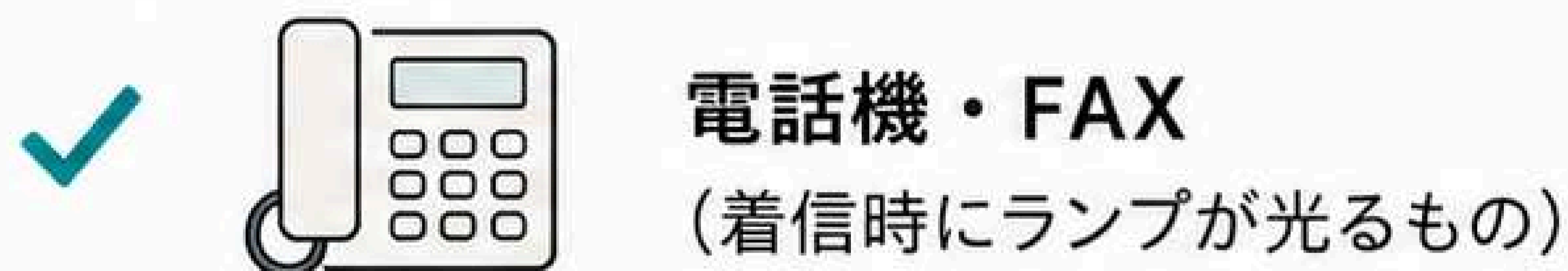
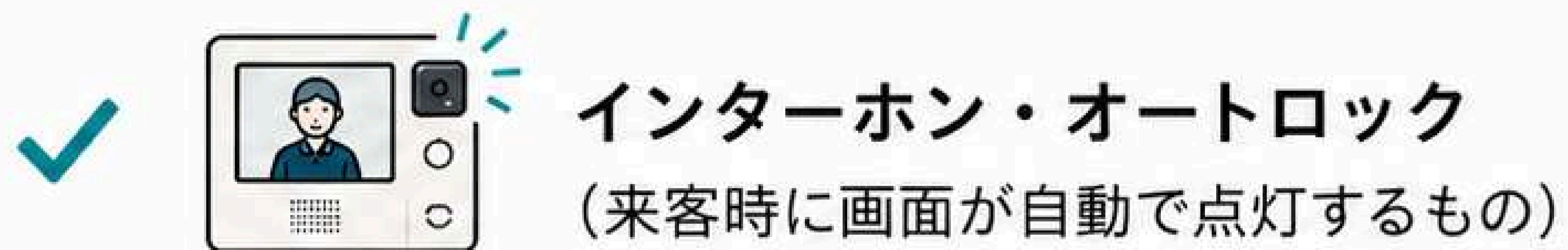
設置場所の明るさを学習して、誤作動を防ぎます。



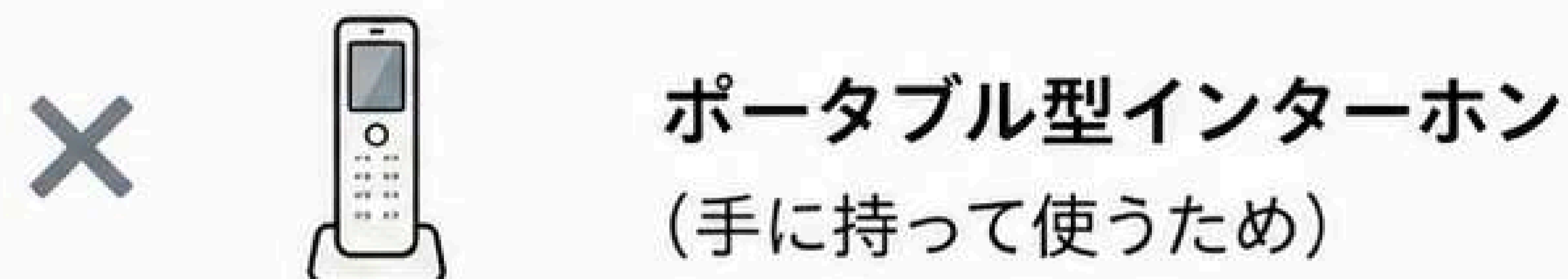
画面が光らない音声のみのインターホンには使用できません。

光センサーの対応機器ガイド

○ 利用できる機器



× 利用できない機器



タッチパネル式の場合：メニューの無いエリア
(約2.8cm四方の平らなスペース) に貼り付けてください。

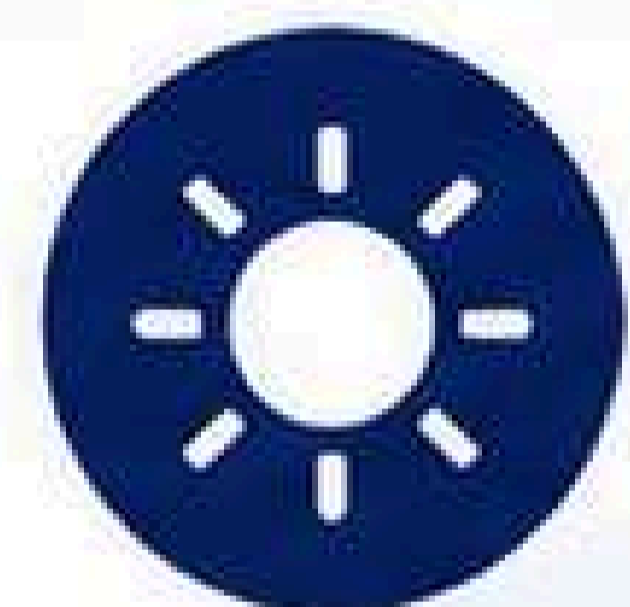


＼ 8色の光と、8種類のパターンでお知らせ ！



選べるカラー

青、赤、緑、黄色、白など
8色から選択可能。



光り方

「点滅」「回転」「レインボー」
など8種類のパターン。
お好みに合わせて設定できます。



完全無音

音は鳴りません。
光だけで静かに
お知らせします。



合計64通り

色とパターンの組み合わせで、
合計64通り。
自分好みに設定できます。



光の色とパターンを自由に設定して、
あなたにぴったりの「**お知らせ方法**」を。

LEDライトの設置方法

お好みの場所に、かんたん設置！

A テーブルに置くだけ



平らな場所に置くだけ。
すぐに使えます。

B 壁にも設置できます



付属の両面テープやネジで、
壁にしっかり固定。

C 磁石でピタッ！
冷蔵庫にも貼れます



背面のマグネットで、
冷蔵庫などの金属面に簡単設置。

D 持ち歩ける
コンパクトサイズ



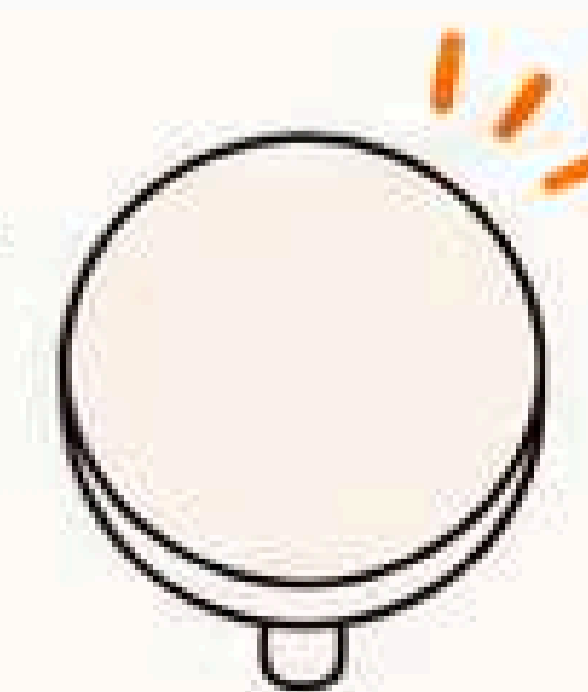
コンパクトで軽量。
必要な場所にサッと移動。

**かんたん
3ステップ**

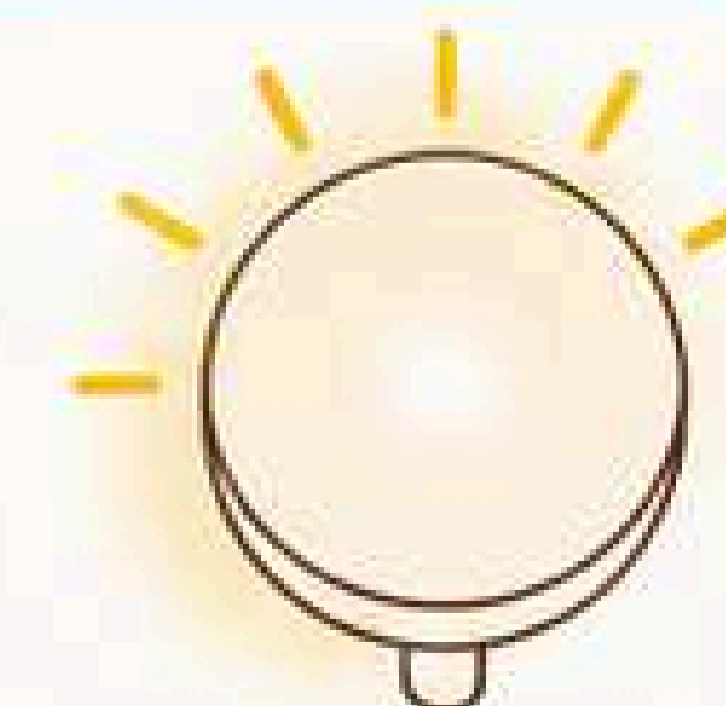
1 設置場所を
決める



2 置く／貼る／
くっつける



3 使い始める



工具不要で
すぐに使える！

※付属の両面テープやネジ、マグネットを使用することで、よりしっかりと固定できます。

💡 用途に合わせて選べる電源

🔋🔋🔋 電池で手軽に使える

光センサー



電池寿命：約**1年**

(1日10回の動作を想定した場合)

単4電池 × 4本



× 4本

※電池は別売です

LEDライト



電池寿命：約**3ヶ月**

(1日10回の動作を想定した場合)

単3電池 × 3本



× 3本

※電池は別売です

🔌 コンセントですっと安心

電池切れの心配がなく、
常時利用におすすめです。

光センサー・LEDライトともに
電源アダプタ (**オプション**) に対応しています。



光センサーとLEDライトの両方を
コンセントで使う場合は、電源アダプタが
2個必要です。

※電池寿命は、1日10回の動作を想定した目安です。使用環境により異なります。

製品ラインナップ・価格表 (税込)



光センサー & LEDライト 基本セット (QQ-30346f)

6,800円 (税込)

光センサー (追加用)



QQ-30346

3,500円 (税込)

LEDライト (追加用)



QQ-30317

3,300円 (税込)

電源アダプタ (オプション)



QQ-30197

1,900円 (税込)

中継機 (オプション)



QQ-30315

7,800円 (税込)

必要な場所に、必要な分だけ。

カンタン追加で、しっかりお知らせ。

自由な組み合わせで使えます

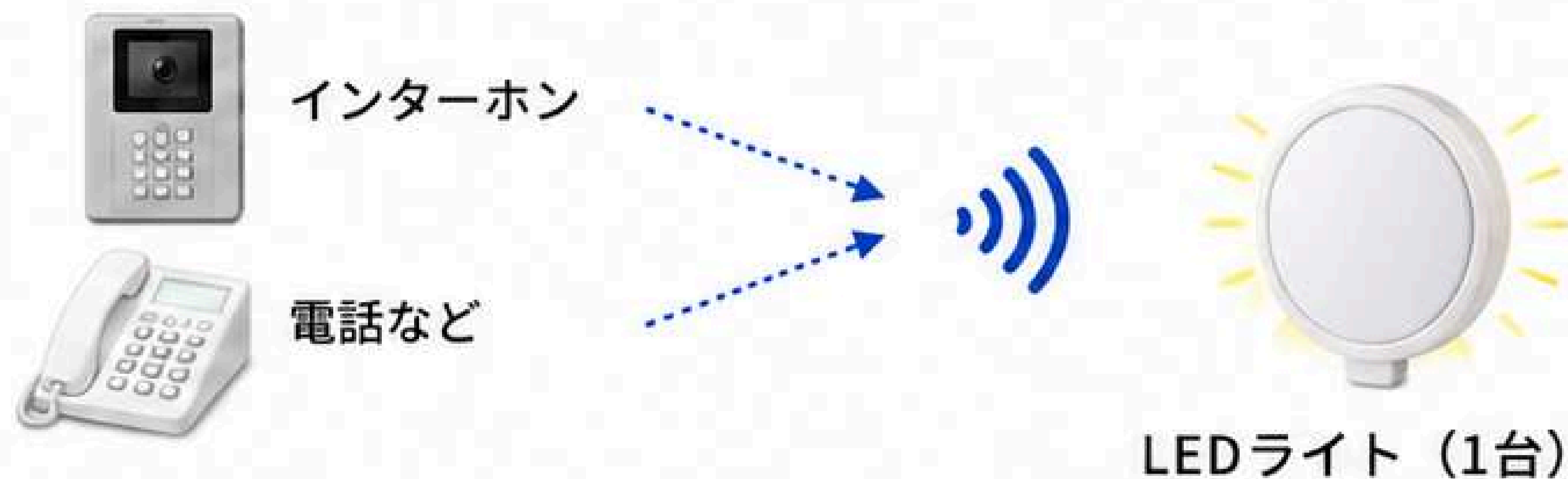
1台のセンサー → 複数のLEDライト

離れた部屋やフロアなど、複数の場所に同時にお知らせ。



複数のセンサー → 1台のLEDライト

インターホンや電話など、複数の場所からお知らせを1つに集約。



電波が届かないときだけ中継機を追加

電波が届きにくい場所（鉄筋の建物や広い工場など）では、中継機（別売）を追加することで、通信距離を延長できます。



通常は不要です

電波が届かない場合のみ、追加をご検討ください。

※最大4台まで連結可能

一般的なご家庭やマンションなら

☀️ LEDライトはしっかり届きます! ☀️

✔️ 国内の電波法令をクリアした「技適マーク」取得済みの315MHz帯を使用しています。

一般的な戸建て住宅



マンション



見通し最大180mまで

LEDライトが届きます!

戸建て住宅やマンションなど、
日常のご利用シーンで
安心してお使いいただけます。



一般的なご家庭やマンション内でのご使用なら、LEDライトは十分に届きます。



※壁や床の材質・建物の構造・設置環境によっては、電波が弱くなる場合があります。

製品の寸法・重量



すべておおよその寸法です

光センサー

光センサー（送信部）と本体

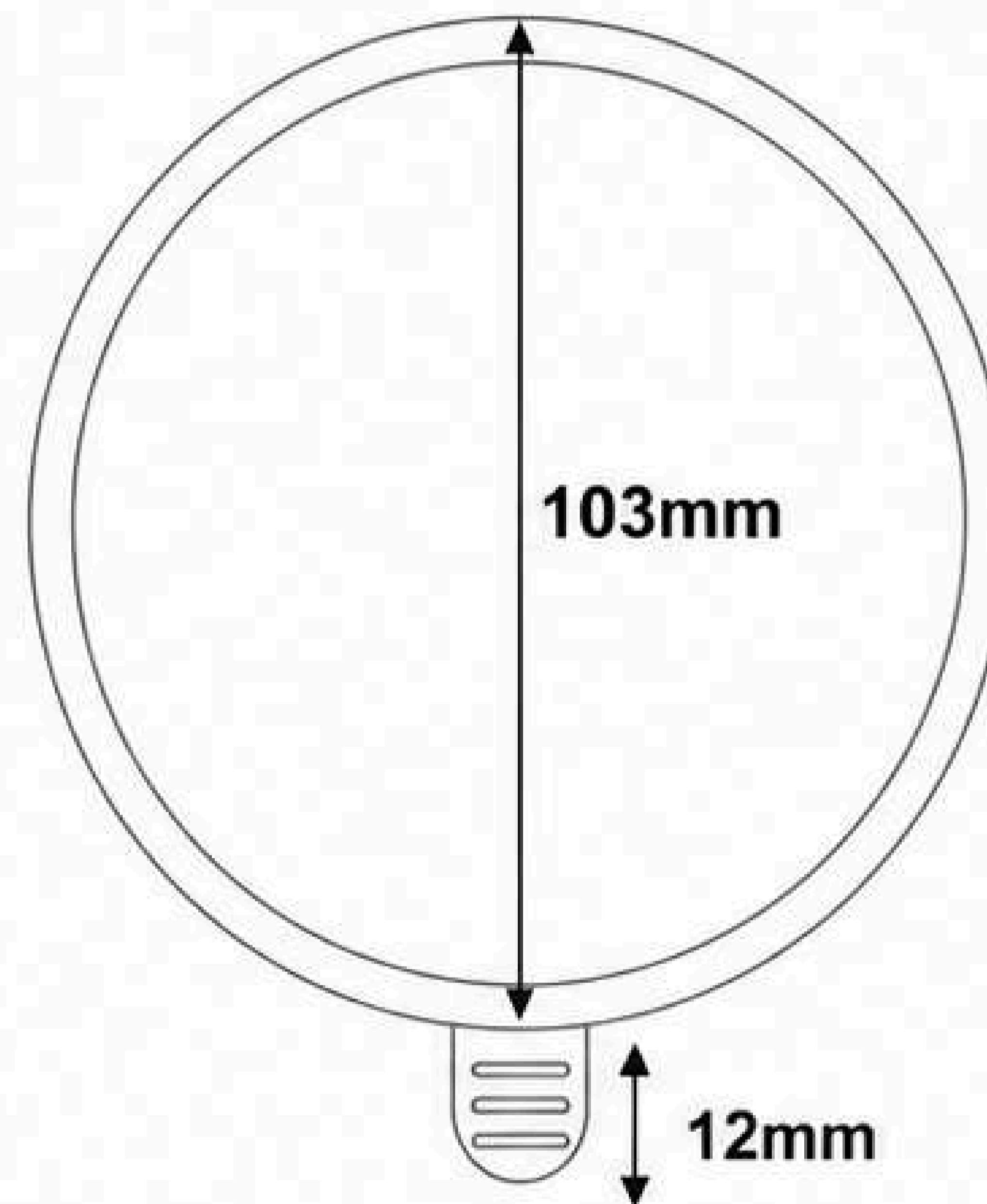


重量：約43g
(電池含まず)

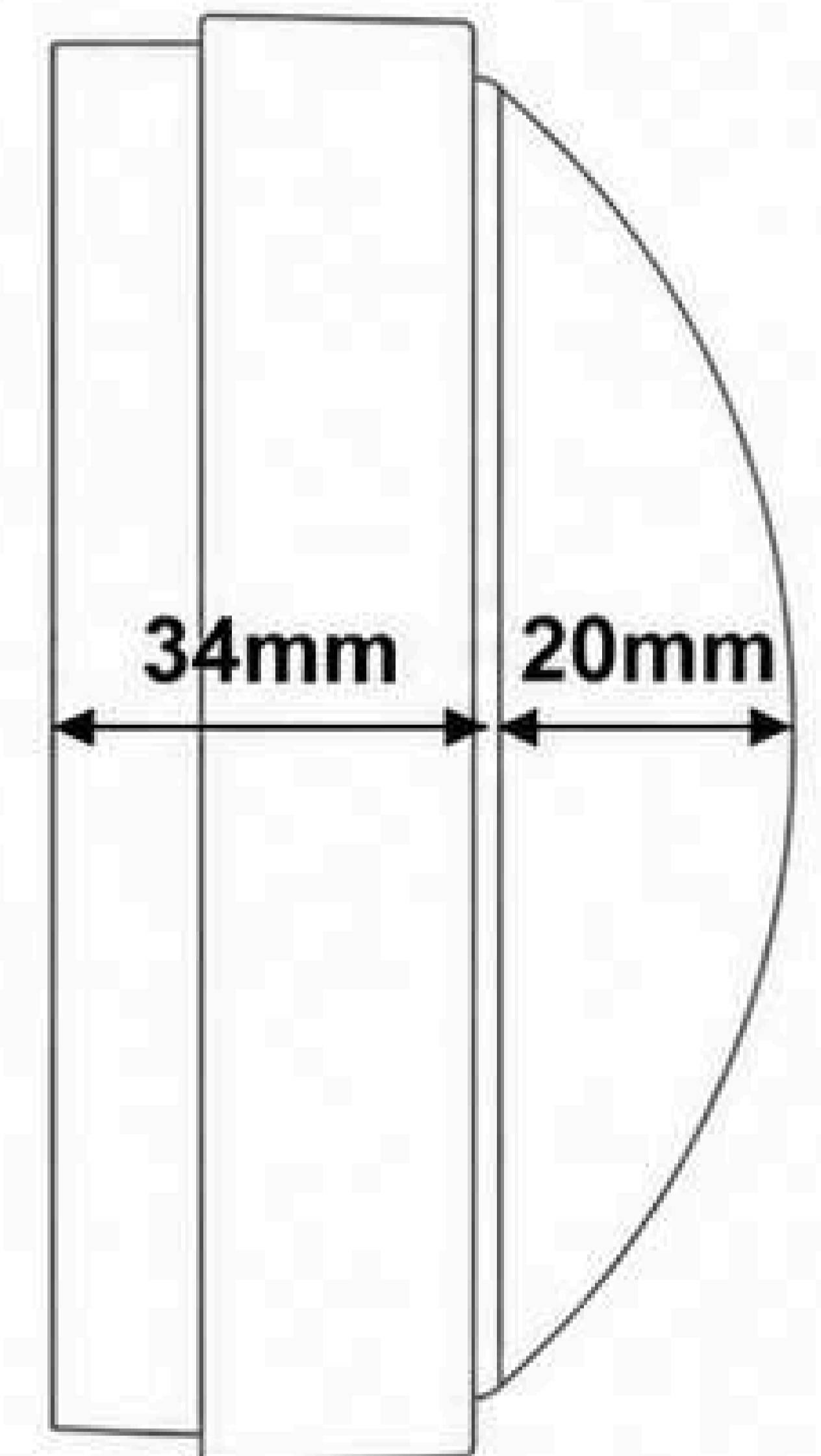
重量：約8g

LEDライト

正面



側面



重量：約148g (電池含まず)

※すべておおよその寸法です。

※仕様・デザインは予告なく変更される場合があります。

ご購入前からご購入後まで、安心のサポート体制。



1年保証

すべての商品に、安心の**1年保証**が付いています。



当日出荷

平日・土曜の**15時まで**のご注文は、**当日**に出荷いたします。



電波が届かない場合は返品OK

万が一、電波が届かず利用できない場合はご相談ください。
改善しない場合は**返品も可能**です。（※返品条件あり）



専門スタッフが対応

商品選びや使い方でご不明な点があれば、知識豊富な
専門スタッフが丁寧に対応いたします。

※返品の条件については、商品ページの「返品・交換について」をご確認ください。

お問い合わせ・ご注文

ご注文やご相談は、お電話でも受け付けています。
お気軽にご連絡ください。



QQベルお客様窓口

電話 06-7165-8210

♡ 機械が苦手な方もご安心ください。わかりやすくご案内いたします。



QQベル公式サイト

<https://qq-bell.com/>



メールアドレス

support@qq-bell.com



どんなことでもお気軽にご相談ください！

私が
お電話で
ご案内します！



無線チャイム専門店

QQベル

